

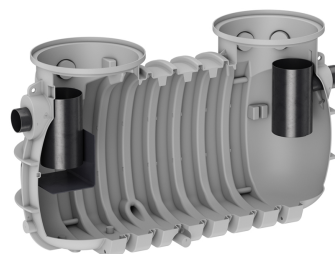
# LipuMax PF-H-B Basisausführung Flex

## Produktinformationen zur Produktgruppe

### ACO Produktvorteile

- Fettabscheider mit integriertem Schlammfang in einem Behälter
- Reduzierter/vereinfachter Installationsaufwand

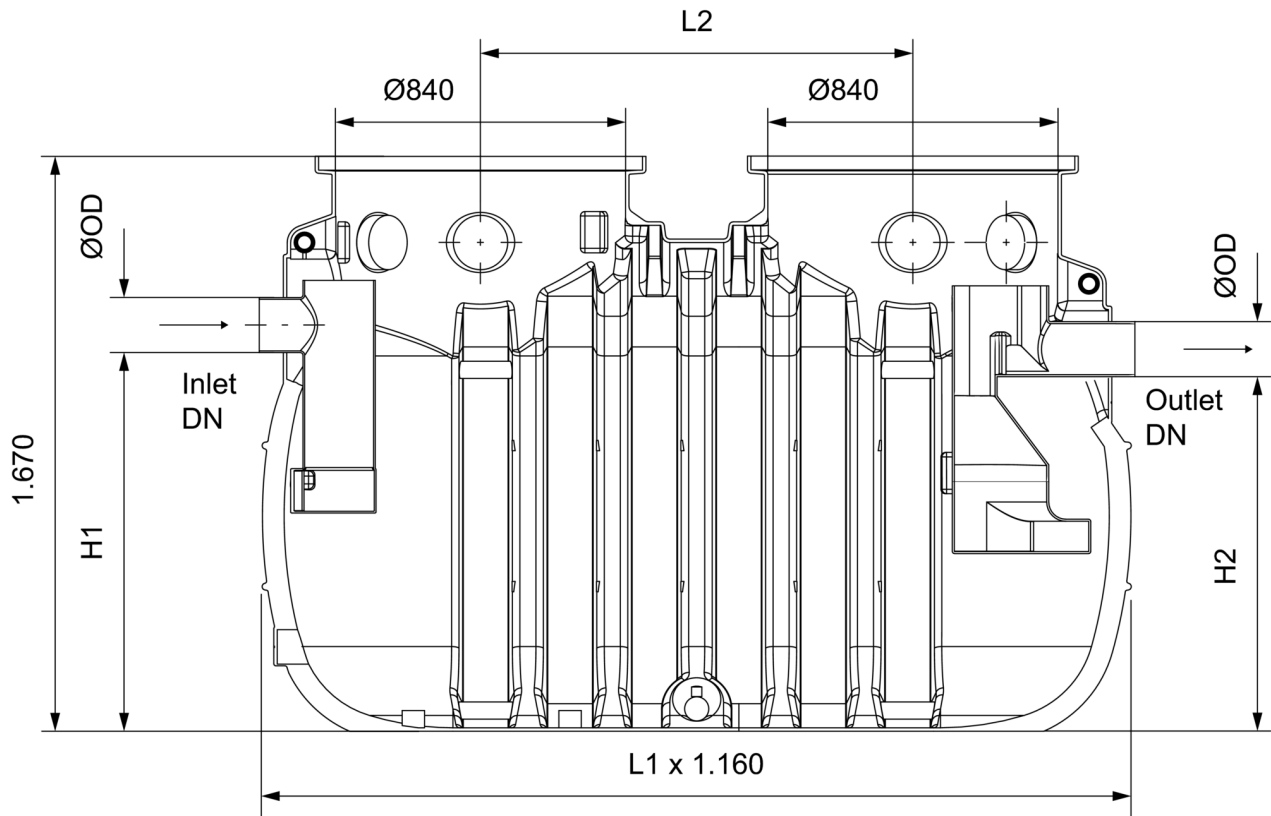
- Fettabscheider gemäß DIN EN 1825 und DIN 4040-100 Nenngrößen 10 und 15
- Zum Erdeinbau
- Mit integriertem Schlammfang
- 2 x Wartungsöffnungen Ø 840 mm zur jeweiligen Aufnahme eines notwendigen Aufsatzsystems Kennmaß 800 bzw. 800-600 (Zubehör) mit Belastungsklassen A 15, B 125 bzw. D 400
- Maximale Zulauftiefe ZT bis ca. 1,10 m (Abstand Geländeoberkante bis Unterkante des Anschlussstutzens/Rohrsohle)
- Maximale Einbautiefe ET bis 3 m (Abstand Geländeoberkante bis Unterkante Behälter)
- Auftriebssicherheit des Behälters: Auftriebssicher bis 1,65 m über Unterkante Behälter mit Aufsatzsystem und Lastverteilplatte (bei A 15, B 125 und D 400)
- Leistungserklärung "Declaration of Performance" (DoP) Nr: BD-G1-1024
- Anschlussteile für bauseitige Lüftungsleitung
  - 1 x Muffendichtung DN 100
- Rohranschlüsse:
  - Horizontaler Rohrstützen DN 150/OD 160 mm (NS 10) bzw. DN 200/OD 200 mm (NS 15) für bauseitige Zulaufleitung
  - Horizontaler Rohrstützen DN 150/OD 160 mm (NS 10) bzw. DN 200/OD 200 mm (NS 15) für bauseitige Abaufleitung
  - 8 x horizontale Rohrmuffen (geschlossen) DN 100/OD 110 mm für bauseitige Lüftungsleitung



## Technische Daten zum Artikel 3215.80.02



Nenngröße	Zulauf/ Ablauf	Inhalt			Gewicht
		Schlammfang	Fettspeicher	Gesamt	
		[l]	[l]	[l]	[kg]
NS 15	DN 200	1500	625	2780	200

**Abmessungen**



Nenngröße	Schlammfang	Abmessungen	
		H1	H2
	[l]	[mm]	[mm]
NS 15	1500	1080	1010

**Zubehör**

	<b>Beschreibung</b>	<b>Passend für</b>	<b>Gewicht</b>	<b>Artikel-Nr.</b>
			<b>[kg]</b>	
	<p><b>Verlängerung 450</b></p> <ul style="list-style-type: none"> <li>■ Aus Kunststoff, Werkstoff Polyethylen</li> <li>■ Zur Montage auf vorstehenden Schacht für vertieften Einbau</li> <li>■ Aufbauhöhe: 100 – 650 mm                             <ul style="list-style-type: none"> <li>□ (kürzbar alle 45 mm durch Abschneiden an den Schnittmarken)</li> </ul> </li> <li>■ Maximal zwei Verlängerungen pro Schachtsystem möglich</li> </ul>	<ul style="list-style-type: none"> <li>■ Probenahmeschächte</li> </ul>	8,8	3300.13.00
	<p><b>Muffensicherung DN 200/OD 200 mm</b></p> <ul style="list-style-type: none"> <li>■ Muffendichtung zum Einsetzen in die Zulaufmuffe DN 200 im Probenahmeschacht-Unterteil Kennmaß 800</li> <li>■ Zum Anschluss der Ablaufleitung DN 200/OD 200 mm vom Fettabscheider LipuMax - P +-PF -H Nenngröße NS 15</li> </ul>	<ul style="list-style-type: none"> <li>■ Probenahmeschacht 800                             <ul style="list-style-type: none"> <li>□ 3300.13.52 und 3300.13.53</li> </ul> </li> <li>■ Fettabscheider LipuMax -P und PF -H                             <ul style="list-style-type: none"> <li>□ Nenngröße NS 15</li> </ul> </li> </ul>	0,6	0150.27.08

Weiteres Zubehör finden Sie unter → <https://www.aco-haustechnik.de/suche/?q=3215.80.02>