








**LISSÉ Waschtisch-Wand-Einhandbatterie ohne Ablaufgarnitur - Chrom
gebürstet**

LISSÉ

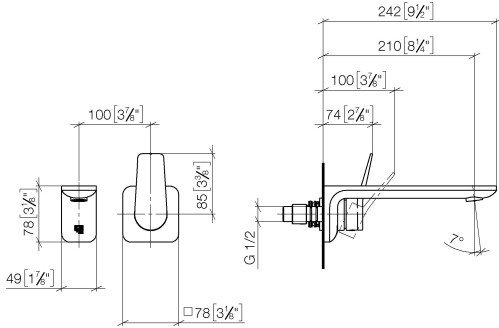
36 861 845 Produktversion ab 01.04.2024



- Ausladung 210 mm
- starrer Auslauf
- runder luftangereicherter Strahl
- Bohrungsdurchmesser Auslauf 37 mm
- Bohrungsdurchmesser Einhandbatterie 57 mm
- Rosette 78 x 78 mm
- Durchfluss max. 5,7 l/min
- bleifrei
- Dieses Produkt leistet einen Beitrag zur Erfüllung der Vorgaben von nachhaltigen Gebäudezertifizierungen, z.B. LEED®, BREEAM®, DGNB

	Chrom gebürstet	36 861 845-93
	Chrom	36 861 845-00
	Platin gebürstet	36 861 845-06
	Dark Chrome	36 861 845-19
	Light Gold gebürstet	36 861 845-27
	Schwarz matt	36 861 845-33
	Dark Platinum gebürstet	36 861 845-99

36 861 845 Produktversion ab 01.04.2024
mm [inches]



Durchflussdiagramm



Codes & Standards

ASME A112.18.1	cUPC	DIN 4109	EN 817
EPA WaterSense	ISO 3822	NSF372	NSF61
Scottish Water Byelaws	UK Water Supply Regulations	Ü-Zeichen	WaterSense





LISSÉ Waschtisch-Wand-Einhandbatterie ohne Ablaufgarnitur - Chrom
gebürstet

LISSÉ

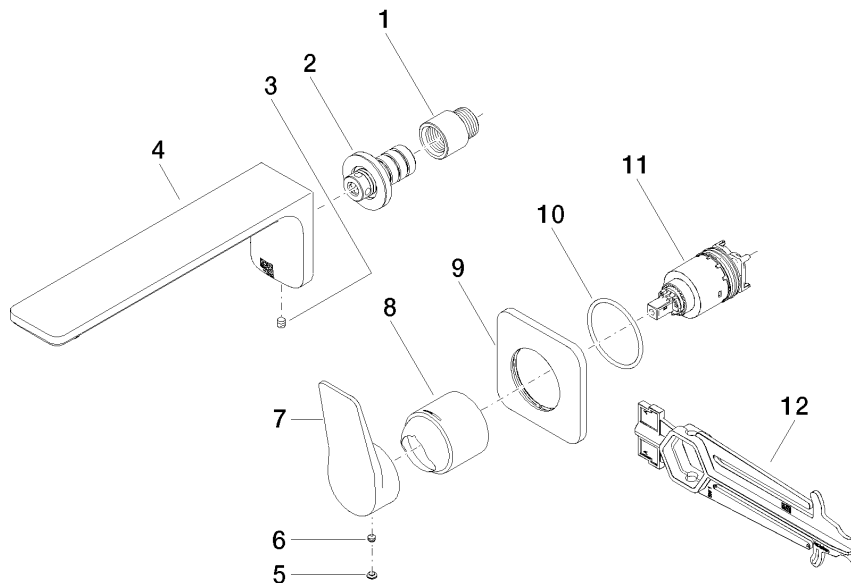
36 861 845 Produktversion ab 01.04.2024

Zertifikate

IAPMO_N-4976	DVGW_DW- 6512DN0	IAPMO_6397	LGA_29	WRAS_2107
IAPMO_4976 (IAPMO_8834			

36 861 845 Produktversion ab 01.04.2024

Ersatzteile für die
anderen
Oberflächenvarianten
finden Sie hier:
Chrom



Ersatzteilstückliste

Nr.	Artikelnummer	Benennung	Verbaumenge	Lieferzeit
9	90 27 84 020 00-93	Rosette 78 x 78 x 9 mm - Chrom gebürstet	1,00	30
6	90 31 11 063 00 90	Befestigung Gewindestift mit Innensechskant mit Ringschneide M5 x 4 mm -	1,00	2
4	90 11 84 023 00-93	Auslauf 210 mm, 5,7 l/min. - Chrom gebürstet	1,00	20
10	90 14 10 049 00 90	O-Ring 45,69 x 2,62 mm -	1,00	2
12	90 30 09 064 00 90	Montageschlüssel für Kartuschenmutter -	1,00	2
2	90 24 03 108 00 90	Nippel Ø 40 x 50 mm, 5 l/min. -	1,00	2
8	09 11 02 288-93	Haube Ø 45 x 55 mm - Chrom gebürstet	1,00	20
7	09 20 84 021-93	Griff Hebel 45 x 36,53 x 106,95 mm - Chrom gebürstet	1,00	20
5	90 31 20 087 00-93	Abdeckung Ø 7 x 2,1 mm - Chrom gebürstet	1,00	20
3	90 31 11 004 00 90	Befestigung -	1,00	2
11	90 15 05 064 01 90	EHM Kartusche mit Adapterplatte inkl. Montageschlüssel Ø 35 mm x 58,6 mm -	1,00	2
1	09 24 03 072 10 90	Verlängerung 1/2" x 20 mm -	1,00	2