

iQ Waschtischarmatur A10, chrom, mit IR-Sensor, Click-plus, Netzbetrieb UP, ohne Ablg., mit Mischung, G3/8

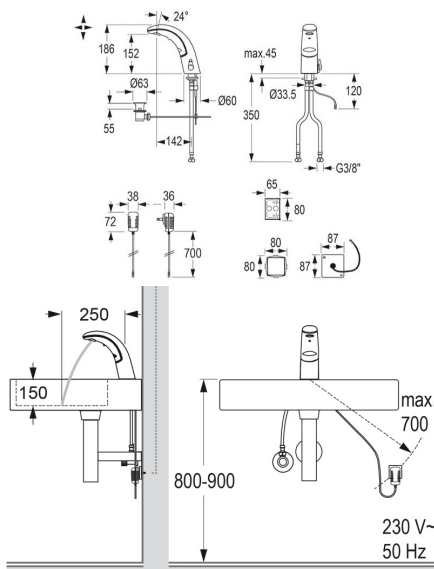


iQ

Waschtischarmatur, mit IR-Sensor, verchromt mit Mischung

Berührungslose, elektronisch gesteuerte Waschtischarmatur:

- modularer Monoblock ohne Unterbau, robustes Messinggehäuse
- integrierte Batterie (Service über Revisionsabdeckung)
- Infrarot-Sensorik (vollautomatische Einstellung!), Mikroprozessor-Elektronik
- funktionssicheres Magnetventil ROBUST (druckstoßarm) und Spar-Strahlregler
- Dauer-Ein- und Hygienespülung-Laufzeit (mit Funktionstaste einstellbar)
- Wassernachlaufzeit, Sensorempfindlichkeit (mit Funktionstaste einstellbar)
- 12-, 24- oder 48-Stunden Hygienespülung (mit Funktionstaste einstellbar)
- Installation wie konventioneller Einhebelmischer
- Service APP kompatibel: Kontrolle der gespeicherten Betriebsdaten, Einstellungen und Steuerung der Funktionen
- Einbindung in das CNX Wassermanagement-System möglich
- für Warm- und Kaltwasseranschluss
- mit flexiblen Druckschläuchen, Rückschlagventile und Schmutzsiebe (eingebaut)
- Temperatur frei wählbar oder vorwählbar (vandalensichere Abdeckung)
- Heißwassersperre einstellbar
- Mit Funktionstaste ClickPlus



Hinweis:

Bei Einbindung in das CNX Wassermanagement-System ist der CNX Converter separat zu bestellen.

Service APP nur in Verbindung mit BLE Converter verfügbar – keine permanente Auswertemöglichkeit.

Bei Anbindung über die Service APP ist der BLE Converter separat zu bestellen.

Eigenschaften:

Anschluss-Nennweite: G3/8,
Bedienung: mit IR-Sensor,

Mischung: mit Mischung,
Funktionstaste: Click-plus,
Stromversorgung: Netzbetrieb UP,
Ablaufgarnitur: ohne Ablg.,
Farbe: chrom,

Technische Daten:

Technische Daten

Netzbetrieb Unterputz: UP-Netzgerät 230 V/AC / 6 V/DC mit
Montagebox und Abdeckung

Betriebsdruck: 0,3 - 10,0 bar

Durchflussmenge: ca. 6 l/min (3 bar)

Wassertemperatur (max.): 80 °C

Strahlregler: Spar-Strahlregler, Kaskade (selbstreinigend)

Druckschläuche: 350 mm

Eckventilanschlüsse: G 3/8"

Schmutzsiebe: 0,5 mm Maschenweite

Sensorempfindlichkeit: permanent automatisch selbstmessend

Wassernachlaufzeit: 1 s voreingestellt (mit Funktionstaste 0 - 10 s
einstellbar)

Dauer-Ein-Laufzeit und Hygienespülung-Laufzeit: 2 min voreingestellt
(mit Funktionstaste 0,5 - 20 min einstellbar)

Kurz-Aus: 2 min (fixiert)

Normen: DIN EN 200; Geräuschklasse I; PA-IX 28706 / IO; CE