

13 415 979 Produktversion ab 01.10.2023



- Ausladung 150 mm
- CASCADE, Durchfluss max. 26,5 l/min (bei 3 Bar)
- Abdeckplatte 240 x 60 mm
- Anschluss 1/2"
- Steckanschluss-Montage

	Schwarz matt	13 415 979-33
	Chrom	13 415 979-00
	Platin gebürstet	13 415 979-06
	Platin	13 415 979-08
	Dark Brass matt	13 415 979-16
	Dark Bronze matt	13 415 979-17
	Dark Chrome	13 415 979-19
	Light Gold	13 415 979-26
	Light Gold gebürstet	13 415 979-27
	Messing gebürstet (23kt Gold)	13 415 979-28
	Bronze gebürstet	13 415 979-42
	Champagne gebürstet (22kt Gold)	13 415 979-46
	Champagne (22kt Gold)	13 415 979-47
	Cyprum	13 415 979-49
	Chrom gebürstet	13 415 979-93
	Dark Platinum gebürstet	13 415 979-99

Empfohlenes Zubehör



UP-Wandwinkel -

- Min. Einbautiefe 90 mm
- Max. Einbautiefe 163 mm

35 085 970 90

Empfohlenes Zubehör



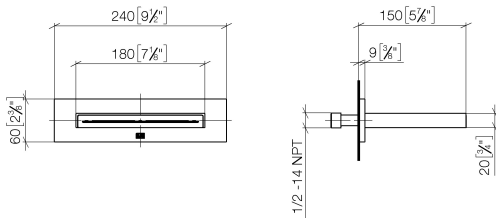
UP-Wandwinkel -

- Min. Einbautiefe 90 mm
- Max. Einbautiefe 163 mm

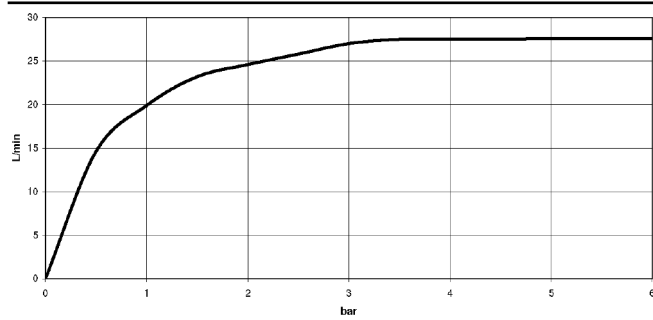
35 085 970 90

13 415 979 Produktversion ab 01.10.2023

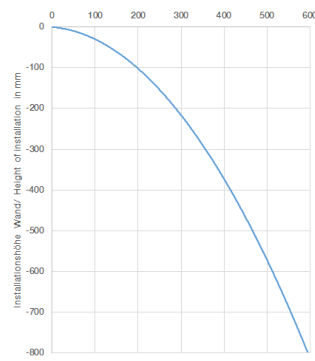
mm [inches]



Durchflussdiagramm



Wurfweitendiagramm



Codes & Standards

ASME A112.18.1	cUPC	DIN 4109	ISO 3822
Scottish Water Byelaws	UK Water Supply Regulations	Ü-Zeichen	



WATER SHEET Schwallauslauf für Wandmontage - Schwarz matt

SERIENNEUTRAL

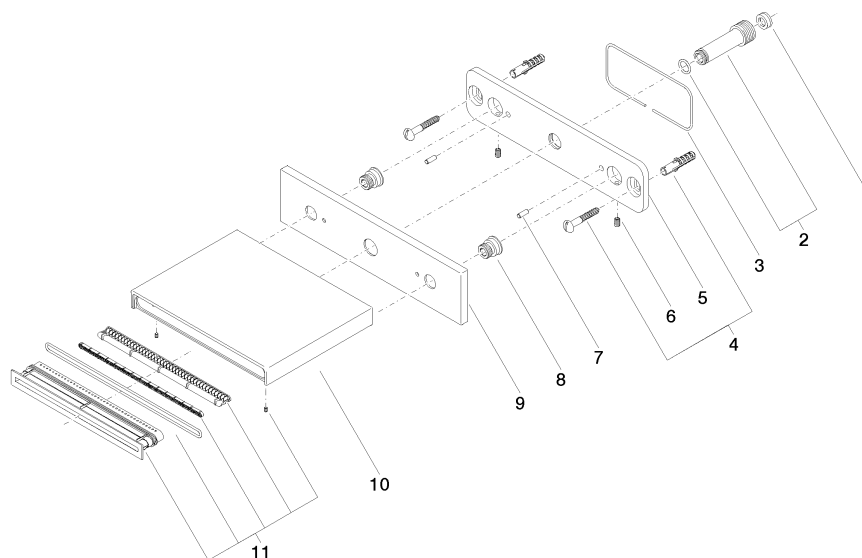
13 415 979 Produktversion ab 01.10.2023

Zertifikate

WRAS_2306

LGA_19

IAPMO_4976



Ersatzteilstückliste

Nr.	Artikelnummer	Benennung	Verbaumenge	Lieferzeit
9	09 27 78 031-33	WaterSheet Rosette 240 x 60 x 9 mm - Schwarz matt	1,00	30
3	09 14 03 134 90	Dichtung Rundschnur Ø 2 x 295 mm -	1,00	2
5	09 17 97 059 90	WaterSheet Halter 234 x 55 x 7 mm -	1,00	2
6	09 31 11 036 90	Befestigung Gewindestift mit Innensechskant mit Ringschneide M5 x 8 mm -	2,00	2
2	90 24 03 213 00 90	Nippel Ø 21 x 70 mm -	1,00	2
4	04 30 31 024 01 90	Befestigungssatz Holzschraube mit Dübel 6 x 40 mm -	1,00	2
1	09 23 01 057 90	Durchflussbegrenzer rot 26,5 l/min. -	1,00	2
7	09 31 11 040 90	Zylinderstift Ø 4 x 12 mm -	2,00	2
10	09 11 78 003 20-33	Auslauf 180 x 20 x 141 mm - Schwarz matt	1,00	30
11	90 29 03 059 00 90	Strahlformer 175 x 20 x 35 mm -	1,00	2
8	09 24 03 214 90	Nippel Ø 19 x 16 mm -	2,00	2