

**MEM Waschtisch-Einhandbatterie ohne Ablaufgarnitur - Messing gebürstet (23kt Gold)**

MEM

33 521 782 Produktversion von 19.03.2019 bis 05.05.2021



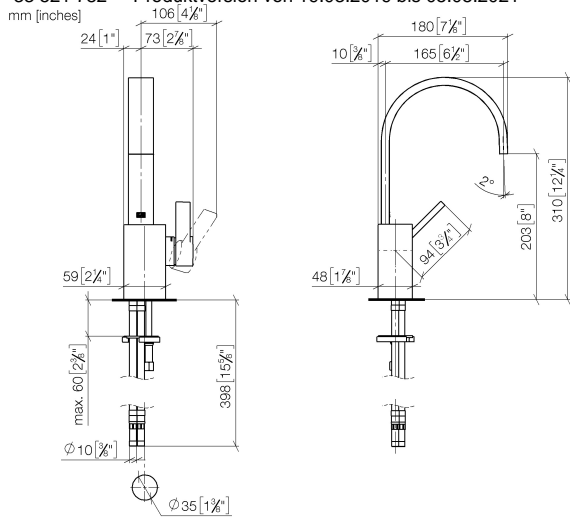
- Ausladung 165 mm
- starrer Auslauf
- rechteckiger luftangereicherter Strahl
- Armaturenhöhe 310 mm
- Höhe bis Luftsprudler 202 mm
- Bohrungsdurchmesser 35 mm
- 2x Druckschlauch M 10 x 1 eingeschraubt, dichtheitsgeprüft
- Durchfluss max. 5,7 l/min
- bleifrei
- Dieses Produkt leistet einen Beitrag zur Erfüllung der Vorgaben von nachhaltigen Gebäudezertifizierungen, z.B. LEED®, BREEAM®, DGNB

	Messing gebürstet (23kt Gold)	33 521 782-28
	Chrom	33 521 782-00
	Platin gebürstet	33 521 782-06
	Platin	33 521 782-08
	Dark Brass matt	33 521 782-16
	Dark Bronze matt	33 521 782-17
	Dark Chrome	33 521 782-19
	Bronze gebürstet	33 521 782-42
	Champagne gebürstet (22kt Gold)	33 521 782-46
	Champagne (22kt Gold)	33 521 782-47
	Cyprum	33 521 782-49
	Dark Platinum gebürstet	33 521 782-99

**MEM Waschtisch-Einhandbatterie ohne Ablaufgarnitur - Messing gebürstet  
(23kt Gold)**

MEM

33 521 782 Produktversion von 19.03.2019 bis 05.05.2021



**Durchflussdiagramm**



**Codes & Standards**

DIN 4109

EN 817

Executive Order  
no. 1007

ISO 3822

Scottish Water  
Byelaws

UK Water Supply  
Regulations

Ü-Zeichen

VA-Zeichen



MEM Waschtisch-Einhandbatterie ohne Ablaufgarnitur - Messing gebürstet  
(23kt Gold)

MEM

---

33 521 782 Produktversion von 19.03.2019 bis 05.05.2021

Zertifikate

---

ETA\_18

WRAS\_1804

GDV\_0400

LGA\_28

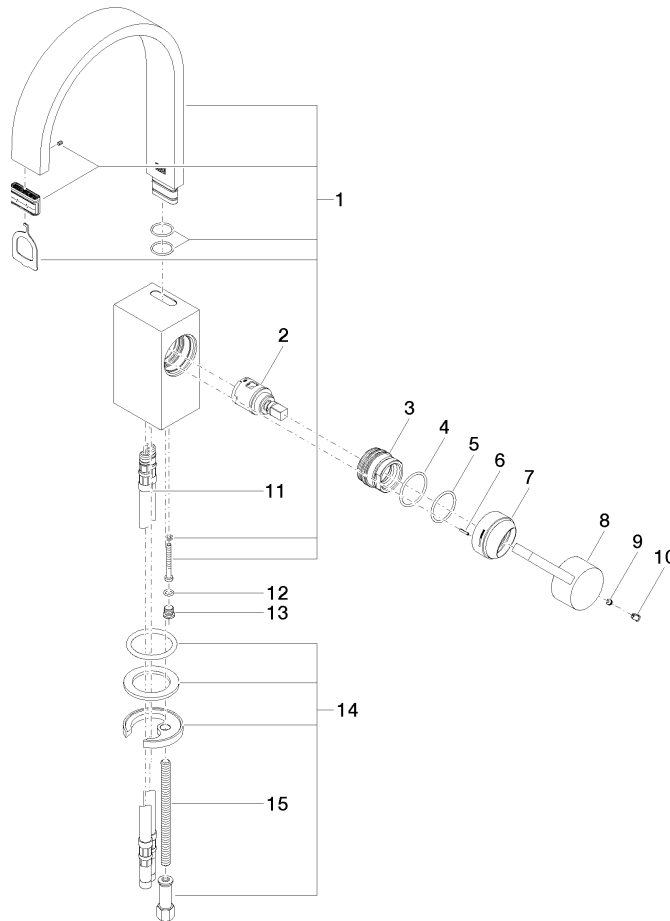
WRAS\_240202

# MEM Waschtisch-Einhandbatterie ohne Ablaufgarnitur - Messing gebürstet (23kt Gold)

MEM

33 521 782 Produktversion von 19.03.2019 bis 05.05.2021

Ersatzteile für die anderen Oberflächenvarianten finden Sie hier:  
Chrom



## Ersatzteilstückliste

Nr.	Artikelnummer	Benennung	Verbaumenge	Lieferzeit
3	09 24 04 288 90	Befestigung Mutter Ø 34 x 26,5 mm -	1,00	2
5	90 14 10 063 00 90	O-Ring EPDM 70 26,0 x 2,0 mm -	1,00	2
12	09 14 10 132 90	O-Ring EPDM 70 6,0 x 1,5 mm -	1,00	2
15	09 31 11 012 90	Befestigung Gewindebolzen M8 x110 mm -	1,00	2
9	90 31 11 063 00 90	Befestigung Gewindestift mit Innensechskant mit Ringschneide M5 x 4 mm -	1,00	2
6	09 31 11 152 90	Spannstift Typ leicht geschlitzt Ø 2 x 10 mm -	1,00	2
8	09 20 78 057-28	Griff Hebel 24 x 41 x 96 mm - Messing gebürstet (23kt Gold)	1,00	20
13	09 31 20 027 10-00	Stopfen M8 x 1 - Chrom	1,00	10
11	04 30 04 016 00 90	Druckschlauch M10x1 x 420 mm -	2,00	-
Ersatzteil nicht mehr bestellbar, bitte bestellen Sie den Nachfolgeartikel				
	0430041040090	Druckschlauch M10x1 x 3/8" x 420 mm -		
1	90 28 22 153 01-28	Auslauf 165 x 35 x 11 x 205 mm, 5,7 l/min. - Messing gebürstet (23kt Gold)	1,00	20
14	04 30 11 038 75 90	Befestigung mit O-Ring Ø36 x 4 mm Ø 52 x 1,5 mm -	1,00	2
7	09 28 30 028-28	Haube Ø 40 x 24 mm - Messing gebürstet (23kt Gold)	1,00	20
2	90 15 05 042 00 90	Kartusche Ø 25 x 52 mm -	1,00	2
10	09 31 20 017 90	Stopfen Blendstopfen -	1,00	2
4	09 14 10 137 90	O-Ring EPDM 70 29,0 x 2,0 mm -	1,00	2