

# MADISON Shower Pipe mit Brausebatterie ohne Handbrause FlowReduce - Platin

MADISON

26 633 360



- Ausladung Standbrause 420 mm
- Kopfbrause: Regenstrahl
- Regenbrause Ø 200 mm
- Durchfluss Regenbrause max. 7 l/min (bei 3 Bar)
- Drehumstellung Standbrause/ Handbrause
- Höhe Armatur bis Oberkante Bogen 1180 mm
- Höhe Armatur bis Regenbrause (Unterkante) 1009 mm
- Rosette für Brausehalter Ø 66 mm
- Rosette für Wandbefestigung Ø 70 mm
- Rosette für Brausebatterie Ø 60 mm
- Stichmaß 150 mm ± 13 mm
- Metallbrauseschlauch 1250 mm mit integriertem Verdrehenschutz
- Anschluss 1/2"
- Rohrdurchmesser 20 mm
- Dieses Produkt leistet einen Beitrag zur Erfüllung der Vorgaben von nachhaltigen Gebäudezertifizierungen, z.B. LEED®, BREEAM®, DGNB

	Platin	26 633 360-08
	Chrom	26 633 360-00
	Platin gebürstet	26 633 360-06
	Messing (23kt Gold)	26 633 360-09
	Messing gebürstet (23kt Gold)	26 633 360-28
	Bronze gebürstet	26 633 360-42
	Dark Platinum gebürstet	26 633 360-99

Dieser Artikel enthält keine Handbrause!

Eigensicher gegen Rückfließen.

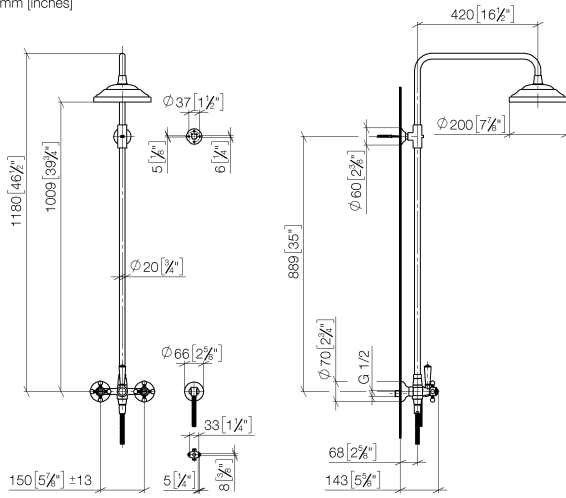
## Empfohlenes Zubehör



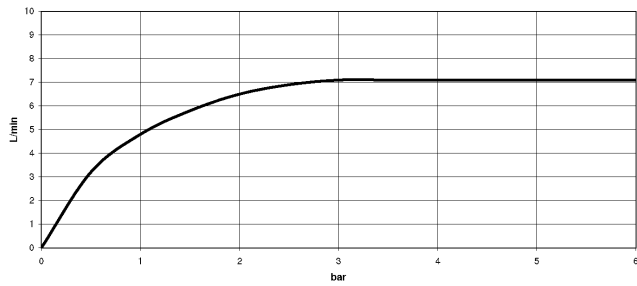
**Bogen 35° - Platin**

28 411 970-08

26 633 360  
mm [Inches]



**Durchflussdiagramm**



**Codes & Standards**

DIN 4109

EN 1717

ISO 3822

Ü-Zeichen



MADISON Shower Pipe mit Brausebatterie ohne Handbrause FlowReduce -  
Platin

---

MADISON

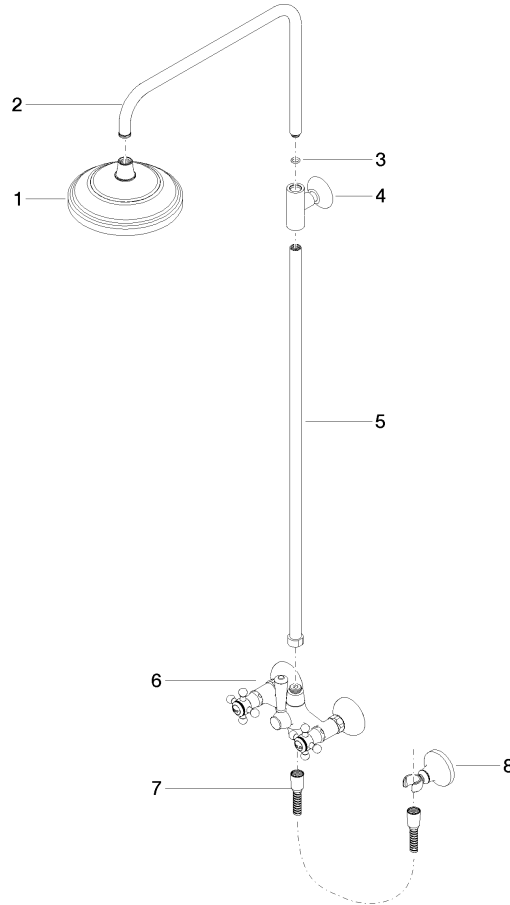
26 633 360  
Zertifikate

---

LGA\_38

Belgaqua\_24-004-2

26 633 360  
Ersatzteile für die  
anderen  
Oberflächenvarianten  
finden Sie hier:  
Chrom



**Ersatzteilstückliste**

Nr.	Artikelnummer	Benennung	Verbaumenge	Lieferzeit
4	90 17 11 033 00-08	Befestigung T-Stück 135 x 150 x 85 mm - Platin	1,00	-
Ersatzteil nicht mehr bestellbar, bitte bestellen Sie den Nachfolgeartikel				
5	90 28 22 096 00-08	Rohr 830 mm - Platin	1,00	-
Ersatzteil nicht mehr bestellbar, bitte bestellen Sie den Nachfolgeartikel				
7	28 104 970-08	Metall-Brauseschlauch 1/2" x 1/2" x 1250 mm - Platin	1,00	40
6	04 17 10 001 00-08	Gehäuse für Brause Wand 234 x 147 x 150 mm - Platin	1,00	40
1	90 12 05 038 20-08	Brause Kopfbrause 93 x 113 x 100 mm - Platin	1,00	40
3	90 14 10 011 00 90	O-Ring EPDM 70 11,0 x 2,5 mm -	1,00	2
2	04 28 22 101 20-08	Auslauf 447,5 x 30 x 297 mm - Platin	1,00	40
8	28 050 410-08	MADISON Brausehalter - Platin	1,00	-
Ersatzteil nicht mehr bestellbar, bitte bestellen Sie den Nachfolgeartikel				
	28050361-08	MADISON Brausehalter - Platin		