

**VAIA Waschtisch-Einhandbatterie mit erhöhtem Standfuß ohne Ablaufgarnitur -
Champagne (22kt Gold)**









VAIA

33 534 809 Produktversion ab 13.03.2017

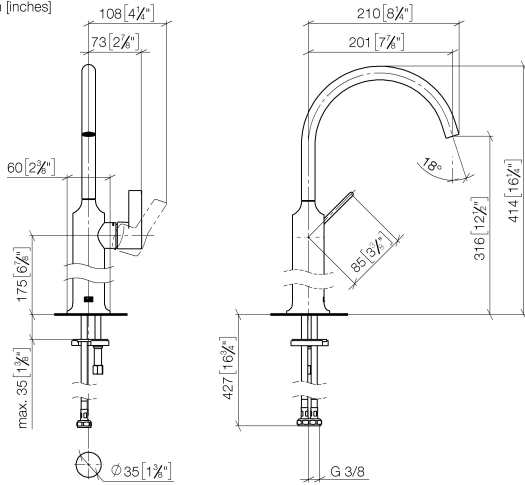


- Ausladung 201 mm
- schwenkbarer Auslauf 360°
- runder luftangereicherter Strahl
- Armaturenhöhe 414 mm
- Höhe bis Luftsprudler 316 mm
- Bohrungsdurchmesser 35 mm
- Durchfluss max. 5,7 l/min
- 2x Druckschlauch M 8 x 1 eingeschraubt, dichtheitsgeprüft
- Dieses Produkt leistet einen Beitrag zur Erfüllung der Vorgaben von nachhaltigen Gebäudezertifizierungen, z.B. LEED®, BREEAM®, DGNB
- bleifrei

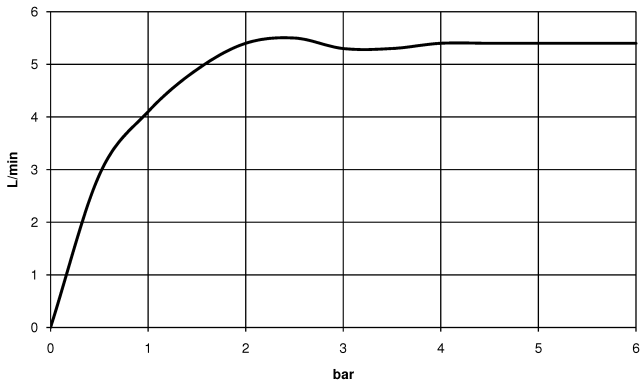
Für den Einsatz an Aufbau-Waschschüsseln.

	Champagne (22kt Gold)	33 534 809-47
	Chrom	33 534 809-00
	Platin gebürstet	33 534 809-06
	Platin	33 534 809-08
	Dark Brass matt	33 534 809-16
	Dark Bronze matt	33 534 809-17
	Dark Chrome	33 534 809-19
	Light Gold gebürstet	33 534 809-27
	Messing gebürstet (23kt Gold)	33 534 809-28
	Bronze gebürstet	33 534 809-42
	Champagne gebürstet (22kt Gold)	33 534 809-46
	Dark Platinum gebürstet	33 534 809-99

33 534 809 Produktversion ab 13.03.2017
mm [inches]



Durchflussdiagramm



Codes & Standards

DIN 4109	Executive Order no. 1007	ISO 3822	Scottish Water Byelaws
UK Water Supply Regulations	Ü-Zeichen		



VAIA Waschtisch-Einhandbatterie mit erhöhtem Standfuß ohne Ablaufgarnitur -
Champagne (22kt Gold)

VAIA

33 534 809 Produktversion ab 13.03.2017

Zertifikate

WRAS_240702

GDV_0400

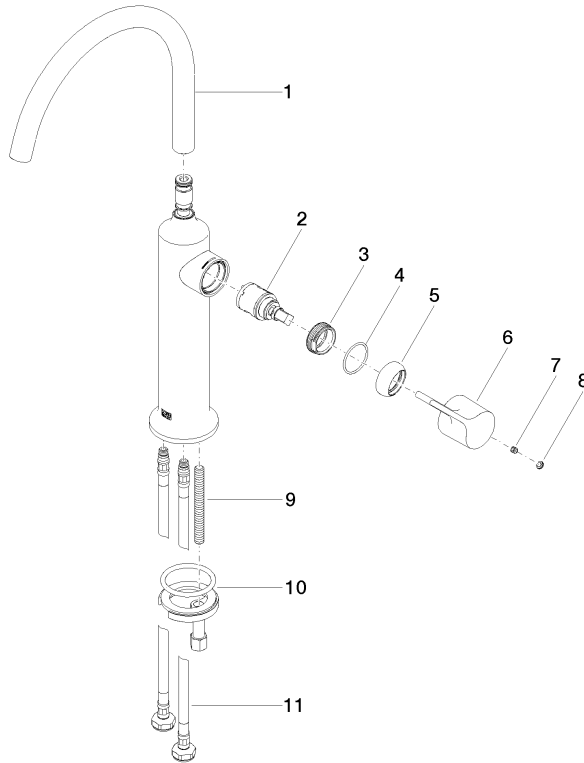
LGA_29

VAIA Waschtisch-Einhandbatterie mit erhöhtem Standfuß ohne Ablaufgarnitur - Champagne (22kt Gold)

VAIA

33 534 809 Produktversion ab 13.03.2017

Ersatzteile für die
anderen
Oberflächenvarianten
finden Sie hier:
Chrom



Ersatzteilstückliste

Nr.	Artikelnummer	Benennung	Verbaumenge	Lieferzeit
5	09 28 30 021-47	Haube Ø 32 x 11 mm - Champagne (22kt Gold)	1,00	60
9	09 31 11 011 90	Befestigung Gewindebolzen M8 x 80 mm -	1,00	2
4	09 14 10 091 90	O-Ring NBR 70 26,5 x 1,72 mm -	1,00	2
7	90 31 11 030 00 90	Befestigung Gewindestift mit Innensechskant mit Ringschneide M5 x 5 mm -	1,00	2
2	90 15 05 042 00 90	Kartusche Ø 25 x 52 mm -	1,00	2
3	09 24 04 266 90	Befestigung Ø 28 x 10,8 mm -	1,00	2
6	09 20 80 020-47	Griff	1,00	60
10	04 30 11 038 00 90	Befestigung mit O-Ring Ø40 x 4 mm Ø 52 x 1,5 mm -	1,00	2
8	90 31 20 087 00-47	Abdeckung Ø 7 x 2,1 mm - Champagne (22kt Gold)	1,00	-
Ersatzteil nicht mehr bestellbar, bitte bestellen Sie den Nachfolgeartikel				
1	90 28 22 313 00-47	Auslauf 200 mm, 5,7 l/min. - Champagne (22kt Gold)	1,00	30
11	04 30 04 100 00 90	Druckschlauch M8x1 x 3/8" x 420 mm -	2,00	2