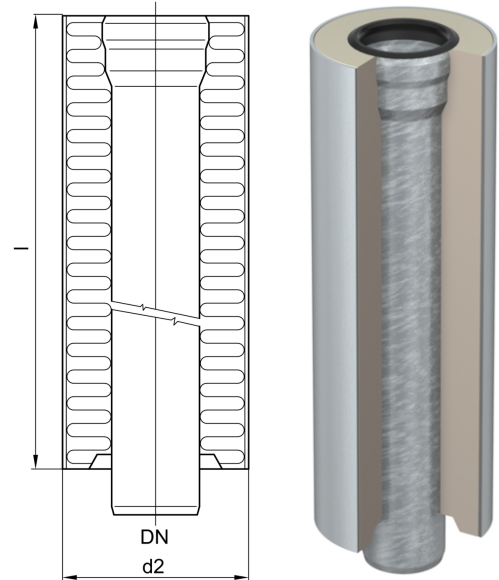


# Standardausführung

## Produktinformationen zur Produktgruppe

- Gemäß DIN EN 1123
- Innenrohr/Außenrohr: Stahl verzinkt
- Mit zusätzlicher Innenbeschichtung
- Dämmschicht (PU-Hartschaum, FCKW-frei)
- Dichtelemente bitte separat bestellen



## Technische Daten zum Artikel 0174.50.81

| Nennweite | Durchmesser | Länge | Gewicht |
|-----------|-------------|-------|---------|
| DN1       | Außen       |       |         |
|           | [mm]        | [mm]  | [kg]    |
| DN 125    | 164         | 2510  | 44      |