

A

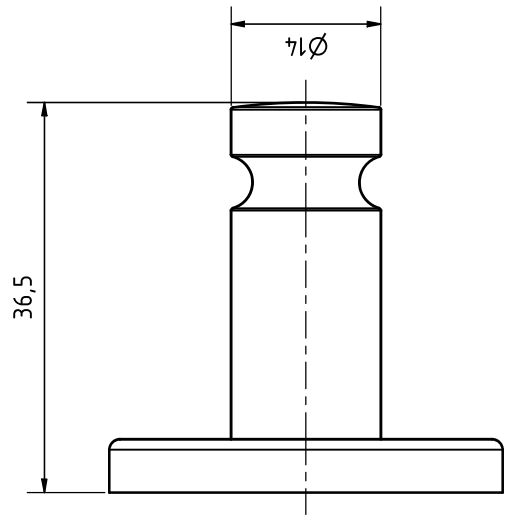
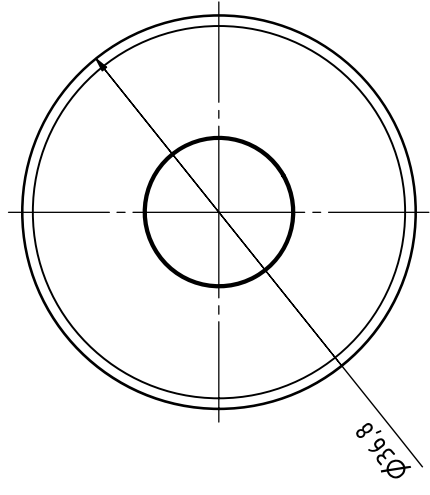
B

C

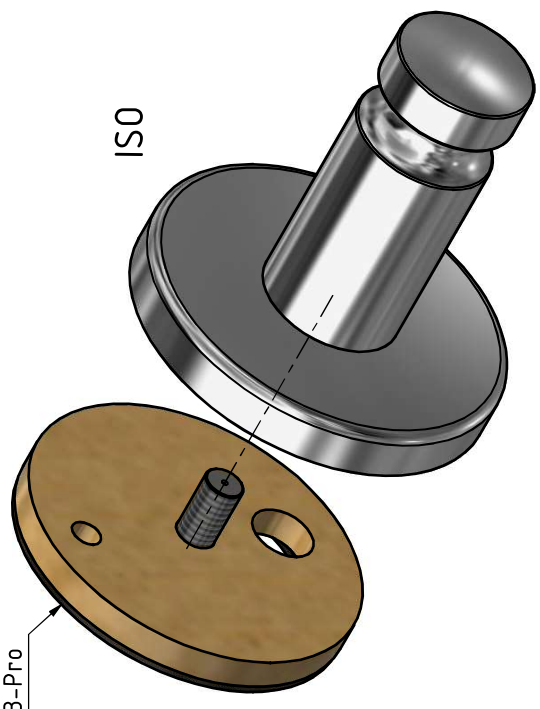
D

1 2 3 4 5 6

1 2 3 4 5 6



$\varnothing 34$  M4 x 7  
PB73-Pro



**tesa nie wieder bohren GmbH**  
Ein tesa Unternehmen 

**tnwb-ID:**

**Pro 40 - Verchromt / chrome-plated**  
**20440 (12382) - P04400-V1 (Z)**

All dimensions in this drawing are nominal dimensions (in mm) and have tolerances  
Alle Maße in dieser Zeichnung sind Nennmaße (in mm) und haben Toleranzen