

**VAIA Waschtischarmatur mit elektronischer Öffnungs- und Schließfunktion
ohne Ablaufgarnitur - Messing gebürstet (23kt Gold)**

VAIA

44 521 809 Produktversion ab 01.04.2024



- Infrarot-Sensorik
- Ausladung 167 mm
- Armaturenhöhe 306 mm
- Höhe bis Luftsprudler 221 mm
- Bohrungsdurchmesser 35 mm
- starrer Auslauf
- Durchfluss max. 5,7 l/min
- runder luftangereicherter Strahl
- geeignet zur thermischen Desinfektion
- kontinuierlicher Wasserfluss (automatische Abschaltfunktion bei Überschreitung der Nachlaufzeit)
- indirekte Temperaturregulierung (Untertischbox)
- Untertischbox inklusive
- anpassbarer Erfassungsbereich des Sensors
- Batterie- und Netzteilbetrieb
- benötigte Batterie 4x AA (1.5V)
- bleifrei
- 1x Druckschlauch M 8 x 1 eingeschraubt, dichtheitsgeprüft
- Dieses Produkt leistet einen Beitrag zur Erfüllung der Vorgaben von nachhaltigen Gebäudezertifizierungen, z.B. LEED®, BREEAM®, DGNB

Batterie nicht im Lieferumfang enthalten

	Messing gebürstet (23kt Gold)	44 521 809-28
	Chrom	44 521 809-00
	Platin gebürstet	44 521 809-06
	Platin	44 521 809-08
	Weiß matt	44 521 809-10
	Dark Chrome	44 521 809-19
	Light Gold gebürstet	44 521 809-27
	Schwarz matt	44 521 809-33
	Bronze gebürstet	44 521 809-42
	Champagne gebürstet (22kt Gold)	44 521 809-46
	Champagne (22kt Gold)	44 521 809-47
	Chrom gebürstet	44 521 809-93
	Dark Platin gebürstet	44 521 809-99



VAIA Waschtischarmatur mit elektronischer Öffnungs- und Schließfunktion
ohne Ablaufgarnitur - Messing gebürstet (23kt Gold)

VAIA

44 521 809 Produktversion ab 01.04.2024

Zertifikate

LGA_38

Belgaqua_23-210-2 WRAS_2211

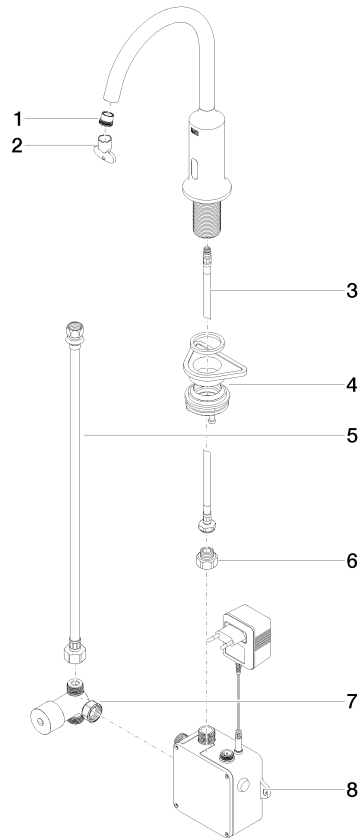
GDV_0400

**VAIA Waschtischarmatur mit elektronischer Öffnungs- und Schließfunktion
ohne Ablaufgarnitur - Messing gebürstet (23kt Gold)**

VAIA

44 521 809 Produktversion ab 01.04.2024

Ersatzteile für die
anderen
Oberflächenvarianten
finden Sie hier:
Chrom



Ersatzteilstückliste

Nr.	Artikelnummer	Benennung	Verbaumenge	Lieferzeit
7	90 30 50 081 00 90	Mischventil -	1,00	2
3	04 30 04 100 00 90	Druckschlauch M8x1 x 3/8" x 420 mm -	1,00	2
2	90 30 09 028 00 90	Montageschlüssel -	1,00	2
5	12 506 970 90	Druckschläuche -	1,00	2
6	09 24 03 185-00	Nippel Reduziernippel 1/2" x 3/8" - Chrom	1,00	10
1	09 29 03 126 90	Luftsprudlereinsatz mit Coin Slot M16,5x1 5,7 l/min. -	1,00	2
4	04 23 10 044 08 90	Befestigungssatz -	1,00	2
8	90 10 01 247 00 90	Ventilbox -	1,00	2