

36 860 782



- Ausladung 177 mm
- starrer Auslauf
- rechteckiger luftangereicherter Strahl
- Bohrungsdurchmesser Auslauf 37 mm
- Bohrungsdurchmesser Einhandbatterie 57 mm
- Rosette für Auslauf 80 x 60 mm
- Rosette für Mischer 80 x 80 mm
- Durchfluss max. 5,7 l/min
- bleifrei
- Dieses Produkt leistet einen Beitrag zur Erfüllung der Vorgaben von nachhaltigen Gebäudezertifizierungen, z.B. LEED®, BREEAM®, DGNB

	Platin gebürstet	36 860 782-06
	Chrom	36 860 782-00
	Platin	36 860 782-08
	Dark Brass matt	36 860 782-16
	Dark Bronze matt	36 860 782-17
	Dark Chrome	36 860 782-19
	Messing gebürstet (23kt Gold)	36 860 782-28
	Bronze gebürstet	36 860 782-42
	Champagne gebürstet (22kt Gold)	36 860 782-46
	Champagne (22kt Gold)	36 860 782-47
	Dark Platinum gebürstet	36 860 782-99

**Benötigtes Zubehör**



- UP-Wand-Einhandbatterie -** 35 860 970 90
- Min. Einbautiefe 80 mm
  - Max. Einbautiefe 95 mm
  - Positionierung des Mixers oben, links oder rechts vom Auslauf möglich.

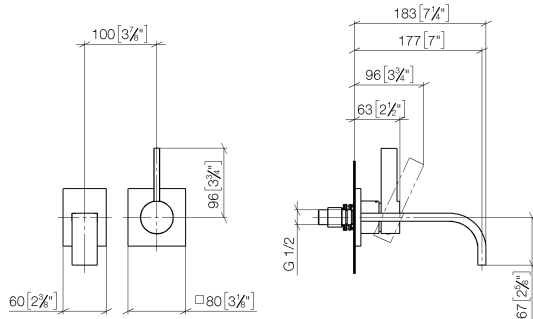
**Benötigtes Zubehör**



- UP-Wand-Einhandbatterie ,** 35 816 970 90
- Mischer rechts -**
- **ACHTUNG:** Nicht für UP-Montage geeignet. Anschluss über Eckventile, Befestigung über Verschraubung mit der Rückwand.

36 860 782

mm [inches]



Durchflussdiagramm



Codes & Standards

DIN 4109

EN 817

ISO 3822

Scottish Water  
Byelaws

UK Water Supply  
Regulations

Ü-Zeichen



MEM Waschtisch-Wand-Einhandbatterie ohne Ablaufgarnitur - Platin gebürstet

---

MEM

36 860 782

Zertifikate

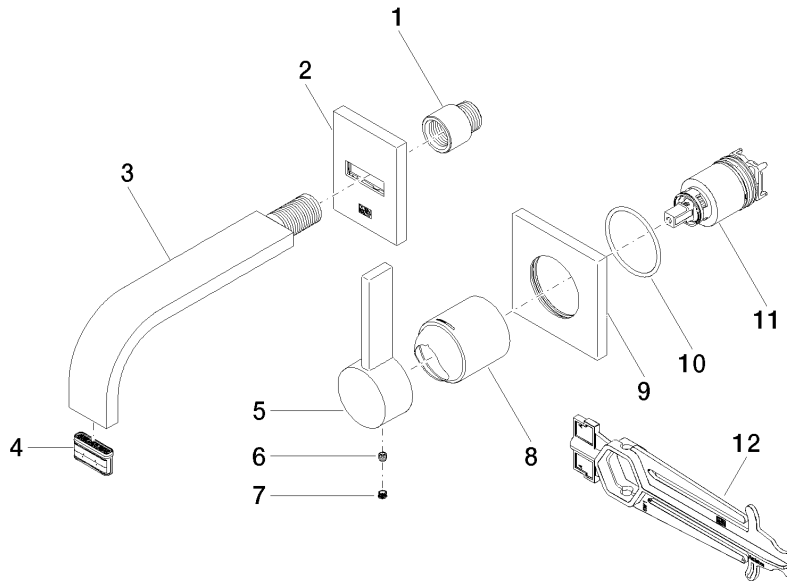
---

LGA\_29

DVGW\_DW-  
6512DN0

WRAS\_2107

36 860 782



### Ersatzteilstückliste

Nr.	Artikelnummer	Benennung	Verbaumenge	Lieferzeit
9	09 27 78 039-06	Rosette 80 x 80 x 9 x Ø 45,7 mm - Platin gebürstet	1,00	10
11	90 15 05 064 01 90	EHM Kartusche mit Adapterplatte inkl. Montageschlüssel Ø 35 mm x 58,6 mm -	1,00	2
3	04 28 22 150 10-06	Auslauf 170 x 35 x 11 mm - Platin gebürstet	1,00	10
1	09 24 03 072 10 90	Verlängerung 1/2" x 20 mm -	1,00	2
2	90 27 78 038 00-06	Abdeckung 80 x 60 x 9 mm - Platin gebürstet	1,00	10
10	90 14 10 049 00 90	O-Ring 45,69 x 2,62 mm -	1,00	2
12	90 30 09 064 00 90	Montageschlüssel für Kartuschenmutter -	1,00	2
4	90 29 03 109 00 90	Luftsprudlereinsatz 5,7 l/min. -	1,00	2
7	90 31 20 109 00 90	Stopfen -	1,00	2
6	90 31 11 030 00 90	Befestigung Gewindestift mit Innensechskant mit Ringschneide M5 x 5 mm -	1,00	2
5	09 20 78 058-06	Griff Hebel 23 x 26 x 119 mm - Platin gebürstet	1,00	10
8	09 11 02 288-06	Haube Ø 45 x 55 mm - Platin gebürstet	1,00	10