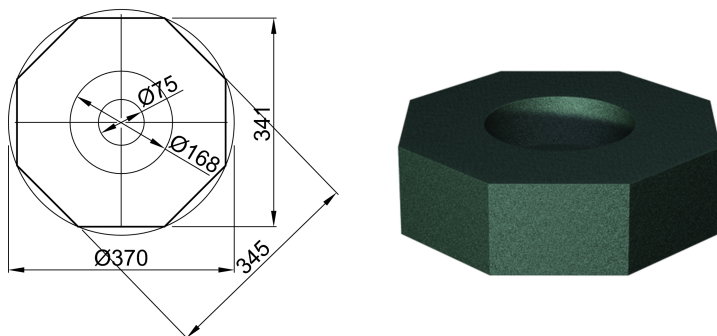


# Isolierkörper

## Produktinformationen

---



### Passend für

- Flachdachabläufe Spin/Jet aus Edelstahl
  - Stutzenneigung: 90°
  - DN 70

### Beschreibung

- Aus Schaumglas
- Höhe: 100 mm