





27 808 710 Produktversion ab 03.06.2020



- COMPACT RAIN, Durchfluss max. 15 l/min (bei 3 Bar)
- mit Antikalk-System
- Brauseabgang 3/8"
- Rosette für Wandanschlussbogen 78 x 55 mm
- Rosette für Brausehalter 78 x 55 mm
- Metallbrauseschlauch 1250 mm mit integriertem Verdrehenschutz
- Wandanschlussbogen 1/2"

Eigensicher gegen Rückfließen.

	Platin gebürstet	27 808 710-06
	Chrom	27 808 710-00
	Chrom	27 808 710-00 0010
	Platin gebürstet	27 808 710-06 0010

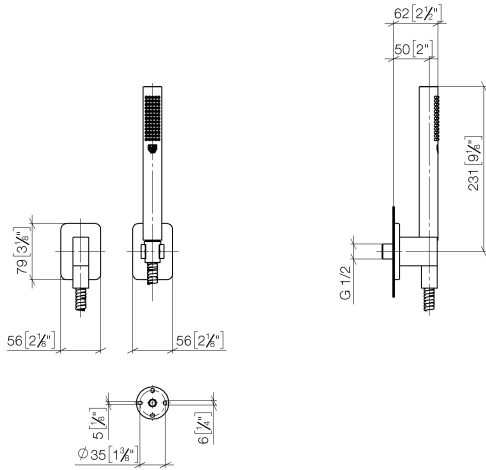
Empfohlenes Zubehör



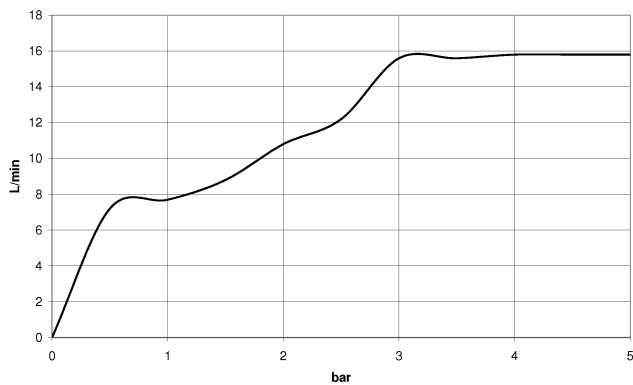
- UP-Wandwinkel -** 35 085 970 90
- Min. Einbautiefe 90 mm
 - Max. Einbautiefe 163 mm

27 808 710 Produktversion ab 03.06.2020

mm [inches]



Durchflussdiagramm



Codes & Standards

DIN 4109

EN 1717

ISO 3822

Scottish Water
Byelaws

UK Water Supply
Regulations

Ü-Zeichen



LULU Schlauchbrausegarnitur mit Einzelrosetten - Platin gebürstet

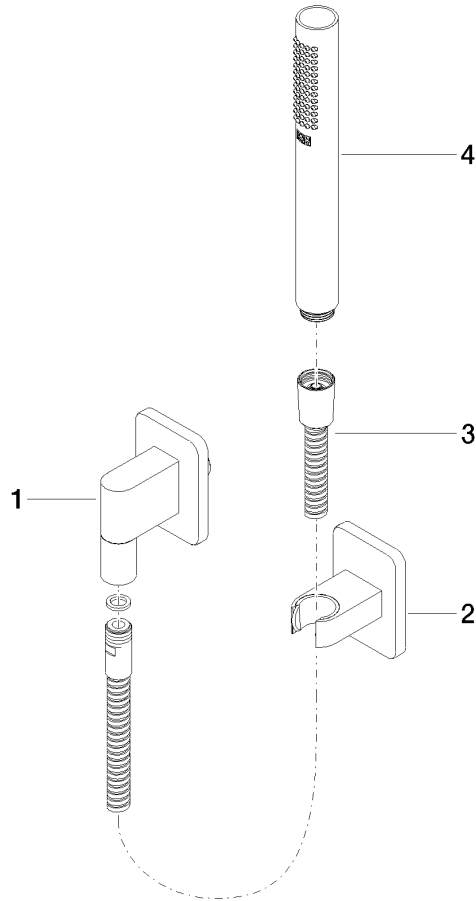
LULU

27 808 710 Produktversion ab 03.06.2020

Zertifikate

LGA_29

Belgaqua_21-383-2 WRAS_2209



Ersatzteilstückliste

Nr.	Artikelnummer	Benennung	Verbaumenge	Lieferzeit
2	28 050 710-06	LULU Brausehalter - Platin gebürstet	1,00	-
Ersatzteil nicht mehr bestellbar, bitte bestellen Sie den Nachfolgeartikel				
3	90 30 02 072 00-06	Metall-Brauseschlauch 1/2" x 3/8" x 1250 mm - Edelstahl gebürstet / platin matt	1,00	10
1	28 450 710-06	LULU Wandanschlussbogen - Platin gebürstet	1,00	10
4	90 12 11 140 40-06	Stabhandbrause 15 l/min. - Platin gebürstet	1,00	10