

33 800 682 Produktversion ab 01.03.2023



- Ausladung 201 mm
- schwenkbarer Auslauf 360°
- optional schwenkbegrenzbar mit Schwenkbegrenzungsset 12 820 970 90
- luftangereicherter Strahl
- Durchfluss max. 6,3 l/min bei 3 bar Fließdruck
- bleifrei
- Dieses Produkt leistet einen Beitrag zur Erfüllung der Vorgaben von nachhaltigen Gebäudezertifizierungen, z.B. LEED®, BREEAM®, DGNB

	Schwarz matt	33 800 682-33
	Chrom	33 800 682-00
	Platin gebürstet	33 800 682-06
	Platin	33 800 682-08
	Messing (23kt Gold)	33 800 682-09
	Dark Chrome	33 800 682-19
	Messing gebürstet (23kt Gold)	33 800 682-28
	Bronze gebürstet	33 800 682-42
	Champagne gebürstet (22kt Gold)	33 800 682-46
	Champagne (22kt Gold)	33 800 682-47
	Chrom gebürstet (Edelstahl-Look)	33 800 682-93
	Dark Platinum gebürstet	33 800 682-99

**Empfohlenes Zubehör**

**Schwenkbegrenzungsset - 12 820 970 90**



**Empfohlenes Zubehör**

**Exzenterbetätigung mit Drehknopf - Schwarz matt 10 712 970-33**

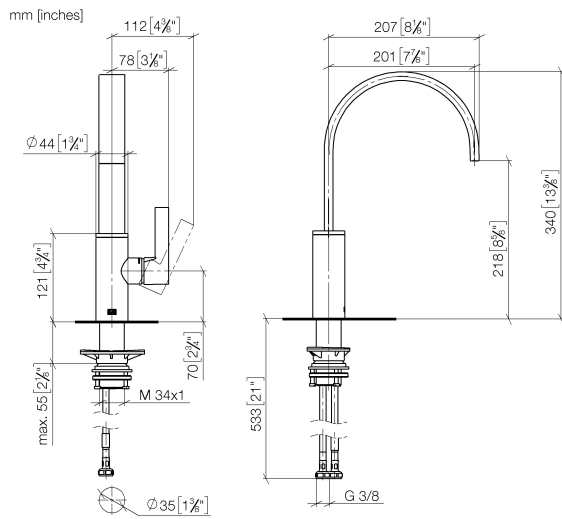


**Empfohlenes Zubehör**

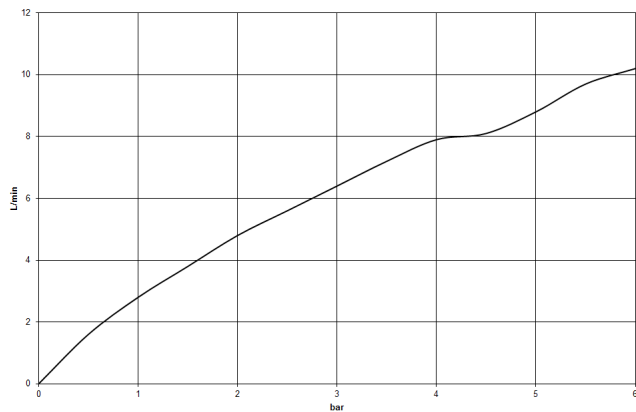
**Spender ohne Rosette - Schwarz matt 82 424 970-33**



33 800 682 Produktversion ab 01.03.2023



**Durchflussdiagramm**



**Codes & Standards**

DIN 4109

ISO 3822

Scottish Water  
Byelaws

UK Water Supply  
Regulations

**Ü-Zeichen**



## MEM Einhebelmischer - Schwarz matt

---

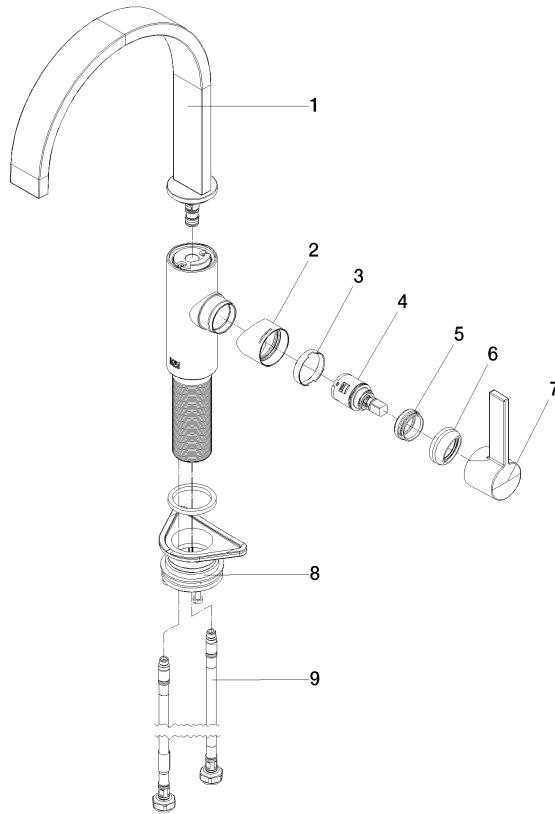
MEM

33 800 682 Produktversion ab 01.03.2023

### Zertifikate

---

WRAS\_240202 LGA\_38



### Ersatzteilstückliste

Nr.	Artikelnummer	Benennung	Verbaumenge	Lieferzeit
9	04 30 04 101 00 90	Druckschlauch M8x1 x 3/8" x 600 mm -	2,00	2
2	09 19 86 012-33	Haube EHM - Schwarz matt	1,00	60
7	90 20 86 004 00-33	Hebel - Schwarz matt	1,00	20
5	09 24 04 266 90	Befestigung Ø 28 x 10,8 mm -	1,00	2
1	90 28 22 332 00-33	Auslauf 200 mm - Schwarz matt	1,00	60
3	90 23 10 128 00 90	Mutter Kontermutter -	1,00	2
6	90 28 30 052 00-33	Haube - Schwarz matt	1,00	30
8	04 23 10 044 08 90	Befestigungssatz -	1,00	2
4	90 15 05 042 00 90	Kartusche Ø 25 x 52 mm -	1,00	2