

20 705 809 Produktversion ab 01.04.2024



- Ausladung 165 mm
- schwenkbarer Auslauf 360°
- runder luftangereicherter Strahl
- Armaturenhöhe 144 mm
- Höhe bis Luftsprudler 90 mm
- Bohrungsdurchmesser Seitenventil 32 mm
- Bohrungsdurchmesser Auslauf 35 mm
- Rosette Ø 60 mm
- Durchfluss max. 5,7 l/min
- bleifrei
- Dieses Produkt leistet einen Beitrag zur Erfüllung der Vorgaben von nachhaltigen Gebäudezertifizierungen, z.B. LEED®, BREEAM®, DGNB

Nur für Becken mit Überlauf geeignet.

	Platin gebürstet	20 705 809-06
	Chrom	20 705 809-00
	Platin	20 705 809-08
	Dark Chrome	20 705 809-19
	Light Gold gebürstet	20 705 809-27
	Messing gebürstet (23kt Gold)	20 705 809-28
	Bronze gebürstet	20 705 809-42
	Champagne gebürstet (22kt Gold)	20 705 809-46
	Champagne (22kt Gold)	20 705 809-47
	Dark Platinum gebürstet	20 705 809-99

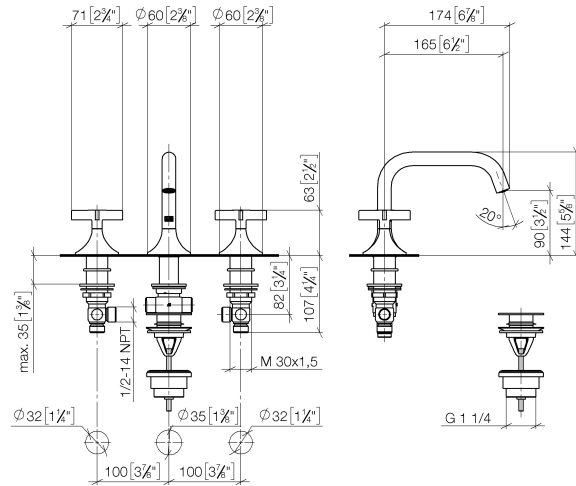
Empfohlenes Zubehör



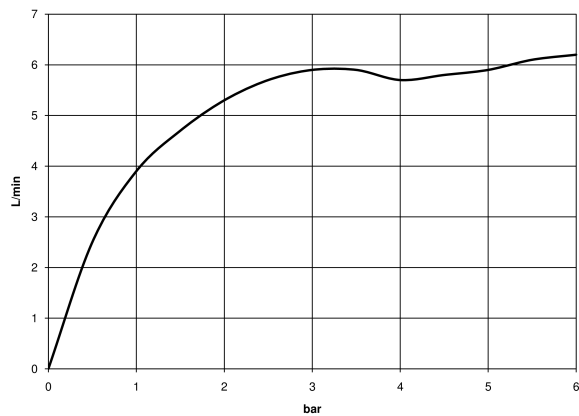
- Druckschläuche -** 12 506 970 90
- 2x Druckschlauch 3/8" x 1/2" x 500 mm

20 705 809 Produktversion ab 01.04.2024

mm [inches]



Durchflussdiagramm



Codes & Standards

DIN 4109

Executive Order
no. 1007

ISO 3822

Scottish Water
Byelaws

UK Water Supply
Regulations

Ü-Zeichen



VAIA Waschtisch-Dreilochbatterie mit Ablaufgarnitur - Platin gebürstet

VAIA

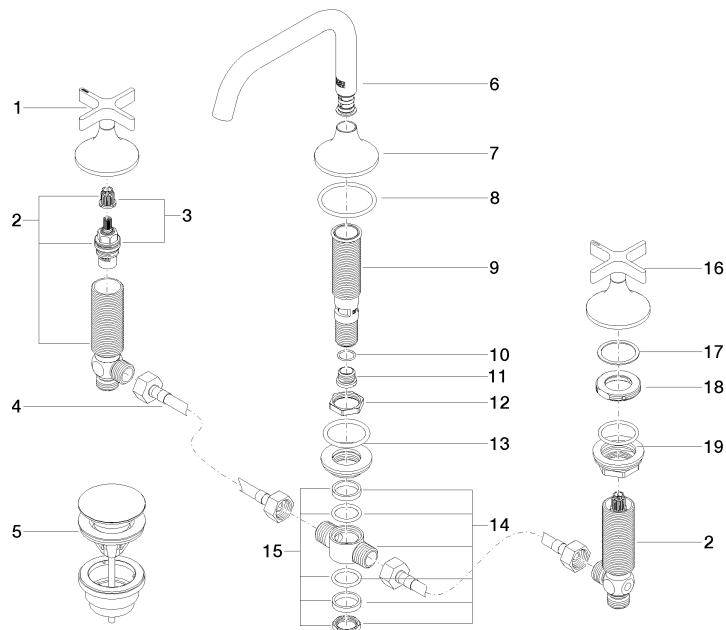
20 705 809 Produktversion ab 01.04.2024

Zertifikate

WRAS_2312

LGA_38

GDV_0400



Ersatzteilstückliste

Nr.	Artikelnummer	Benennung	Verbaumenge	Lieferzeit
18	09 24 01 028 90	Ring Ø 42 x 9 mm -	2,00	2
6	90 28 22 368 00-06	Auslauf - Platin gebürstet	1,00	10
5	10 125 970-06	Ablaufgarnitur mit Druckverschluss 1 1/4" - Platin gebürstet	1,00	2
14	90 17 11 020 10 90	Verteiler komplett -	1,00	2
15	90 23 10 012 00 90	Befestigung Verteiler 1/2" + 3/4" -	1,00	2
19	04 23 10 032 78 90	Befestigung mit Dichtungen M30 x 1,5 -	2,00	2
9	90 30 01 033 00 90	Anschluss Ø 28 x 126 mm -	1,00	2
8	09 14 10 084 90	O-Ring EPDM 70 48 x 3,5 mm -	1,00	2
12	09 23 10 127 90	Befestigung Mutter Ø 32,5 x 4 mm -	1,00	2
1	90 20 80 011 00-06	Griff für Seitenventil Hot Ø 71 x 63 mm - Platin gebürstet	1,00	10
13	04 23 10 004 04 90	Befestigung mit Dichtungen Ø 45 mm, 3/4" -	1,00	2
17	09 28 10 003 90	Dichtung 39 x 32,5 x 1 mm -	2,00	2
11	09 24 04 021 10 90	Nippel Ø 19 x 15 mm -	1,00	2
7	09 27 80 011-06	Rosette für Auslauf Ø 60 x 37 mm - Platin gebürstet	1,00	10
2	04 17 11 055 51 90	Seitenventil , rechtsschließend 1/2" -	2,00	2
4	04 30 04 096 00 90	Druckschlauch mit Überwurfmutter 1/2" x 1/2" x 400 mm -	2,00	2
16	90 20 80 010 00-06	Griff für Wanne / Waschtisch Stand Cold Ø 71 x 63 mm - Platin gebürstet	1,00	10
10	09 14 10 017 90	O-Ring EPDM 70 14,0 x 1,5 mm -	1,00	2
3	90 90 03 151 00 90	Oberteil , rechtsschließend 1/2" -	2,00	2