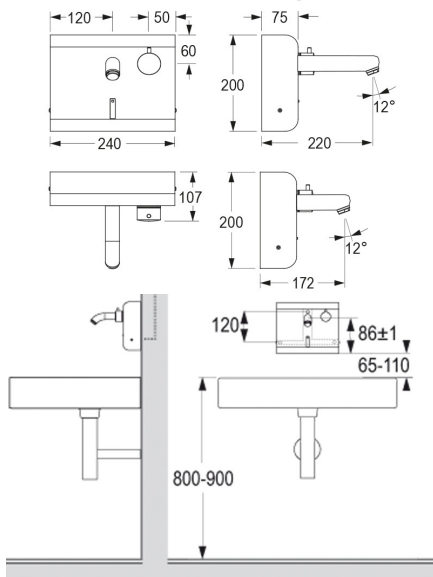


lino Wandarmatur Aufputz K10, Edelstahl, mit IR-Sensor, Click, Netzbetrieb UP, Edelstahl, mit Mischung, G3/8



lino

Wandarmatur Aufputz, mit IR-Sensor, Edelstahl, mit Mischung | mit Thermostat - FM

Berührungslose, elektronisch gesteuerte Wandarmatur für Aufputzmontage:

- robustes Edelstahlgehäuse mit starrem Auslauf (nicht schwenkbar)
- Infrarot-Sensorik (vollautomatische Einstellung!), Mikroprozessor-Elektronik
- funktionssicheres Magnetventil ROBUST (druckstoßarm) und Spar-Strahlregler
- Kurz-Aus (Reinigung) und Dauer-Ein (Befüllen) (mit Funktionstaste auslösbar)
- Dauer-Ein- und Hygienespülung-Laufzeit (mit Funktionstaste einstellbar)
- Wassernachlaufzeit, Sensorempfindlichkeit (mit Funktionstaste einstellbar)
- 12-, 24- oder 48-Stunden-Hygienespülung (mit Funktionstaste einstellbar)
- Installation: mit Montagerahmen an Wand befestigt; nach vorne aufklappbar
- Service APP kompatibel: Kontrolle der gespeicherten Betriebsdaten, Einstellungen und Steuerung der Funktionen
- Einbindung in das CNX Wassermanagement-System möglich
- Warm- und Kaltwasseranschluss mit flexiblen Druckschläuchen
- Rückschlagventile und Schmutzsiebe (eingebaut)

Eigenschaften:

Material: Edelstahl,
Anschluss-Nennweite: G3/8,
Bedienung: mit IR-Sensor,
Mischung: mit Mischung,
Funktionstaste: Click,
Stromversorgung: Netzbetrieb UP,
Ausladung (x): 220 mm,
Farbe: Edelstahl,

Technische Daten:

Technische Daten

Netzbetrieb Unterputz: Netzgerät 230 V/AC / 6 V/DC

Betriebsdruck: 0,3 - 10,0 bar

Durchflussmenge (ca.): 6,5 l/min (3 bar)

Wassertemperatur (max.): 80 °C

Strahlregler: Spar-Strahlregler, Kaskade (selbstreinigend)

Druckschlauch: 350 mm

Eckventilanschlüsse: G 3/8"

Schmutzsiebe: 0,5 mm Maschenweite

Sensorempfindlichkeit: permanent automatisch selbsteinmessend

Wassernachlaufzeit: 1 s voreingestellt (mit Funktionstaste 0 - 10 s einstellbar)

Dauer-Ein-Laufzeit und Hygienespülung-Laufzeit: 2 min voreingestellt (mit Funktionstaste 0,5 - 20 min einstellbar)

Kurz-Aus: 2 min (fixiert)

Normen: DIN EN 200; Geräuschklasse I; CE