



Geopress K-Übergangsstück mit SC-Contur

- für Anbohrarmatur der Firmen EWE, GWA u.a.
- Gewindeanschluss Siliziumbronze
- Pressanschluss, G-Gewinde mit O-Ring

Ausstattung

O-Ring EPDM, Mehrkant

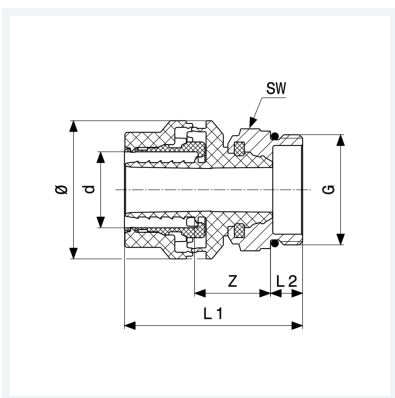
Hinweis

Nur Wasseranwendung!

Modell 9721TW

Artikel 768 324

Lieferung nur noch aus Lagervorrat



Eigenschaften

Rohraußendurchmesser	d	50
Gewinde zylindrisch	G	1½
Z-Maß	Z	41 mm
Länge 1	L1	101 mm
Länge 2	L2	14 mm
Durchmesser	Ø	87 mm
Schlüsselweite	SW	62 mm
Gewicht	520 g	
Volumen	1243,2 cm ³	
Werkstoff	Kunststoff	