

VAIA Waschtisch-Einhandbatterie mit Ablaufgarnitur - Champagne gebürstet (22kt Gold)

VAIA

33 500 809 Produktversion ab 13.03.2017

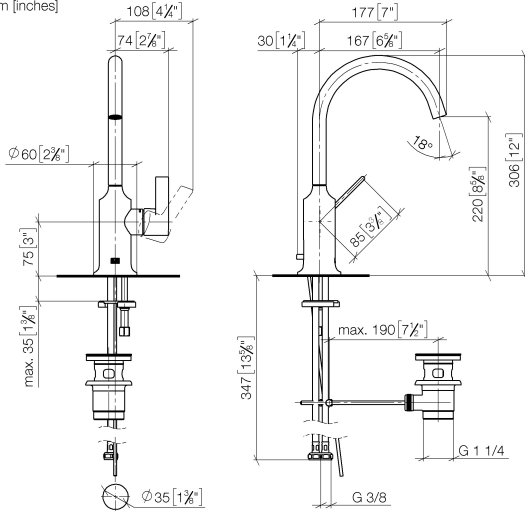


- Ausladung 167 mm
- schwenkbarer Auslauf 360°
- runder luftangereicherter Strahl
- Armaturenhöhe 306 mm
- Höhe bis Luftsprudler 220 mm
- Bohrungsdurchmesser 35 mm
- 2x Druckschlauch M 8 x 1 eingeschraubt, dichtheitsgeprüft
- Durchfluss max. 5,7 l/min
- bleifrei
- Dieses Produkt leistet einen Beitrag zur Erfüllung der Vorgaben von nachhaltigen Gebäudezertifizierungen, z.B. LEED®, BREEAM®, DGNB

Nur für Becken mit Überlauf geeignet.

	Champagne gebürstet (22kt Gold)	33 500 809-46
	Chrom	33 500 809-00
	Platin gebürstet	33 500 809-06
	Platin	33 500 809-08
	Dark Brass matt	33 500 809-16
	Dark Bronze matt	33 500 809-17
	Dark Chrome	33 500 809-19
	Light Gold gebürstet	33 500 809-27
	Messing gebürstet (23kt Gold)	33 500 809-28
	Bronze gebürstet	33 500 809-42
	Champagne (22kt Gold)	33 500 809-47
	Dark Platinum gebürstet	33 500 809-99

33 500 809 Produktversion ab 13.03.2017
mm [inches]



Durchflussdiagramm



Codes & Standards

DIN 4109

Executive Order
no. 1007

ISO 3822

Scottish Water
Byelaws

UK Water Supply
Regulations

Ü-Zeichen



VAIA Waschtisch-Einhandbatterie mit Ablaufgarnitur - Champagne gebürstet
(22kt Gold)

VAIA

33 500 809 Produktversion ab 13.03.2017

Zertifikate

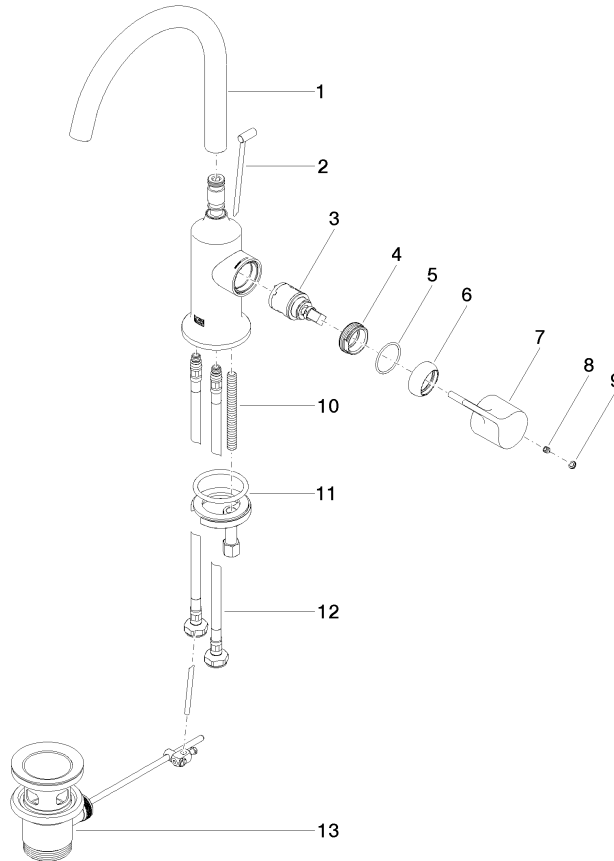
WRAS_240702

GDV_0400

LGA_29

33 500 809 Produktversion ab 13.03.2017

Ersatzteile für die
anderen
Oberflächenvarianten
finden Sie hier:
Chrom



Ersatzteilstückliste

Nr.	Artikelnummer	Benennung	Verbaumenge	Lieferzeit
10	09 31 11 011 90	Befestigung Gewindebolzen M8 x 80 mm -	1,00	2
12	04 30 04 100 00 90	Druckschlauch M8x1 x 3/8" x 420 mm -	2,00	2
11	04 30 11 038 00 90	Befestigung mit O-Ring Ø40 x 4 mm Ø 52 x 1,5 mm -	1,00	2
3	90 15 05 042 00 90	Kartusche Ø 25 x 52 mm -	1,00	2
8	90 31 11 030 00 90	Befestigung Gewindestift mit Innensechskant mit Ringschneide M5 x 5 mm -	1,00	2
2	04 20 89 035 80-46	Zugstange für Ablaufgarnitur mit Knopf 64,9 x 399,3 x 7 mm - Champagne gebürstet (22kt Gold)	1,00	30
6	09 28 30 021-46	Haube Ø 32 x 11 mm - Champagne gebürstet (22kt Gold)	1,00	60
4	09 24 04 266 90	Befestigung Ø 28 x 10,8 mm -	1,00	2
13	90 11 01 001 00-46	Ablaufgarnitur - Champagne gebürstet (22kt Gold)	1,00	30
7	09 20 80 020-46	Griff	1,00	60
9	90 31 20 087 00-46	Abdeckung Ø 7 x 2,1 mm - Champagne gebürstet (22kt Gold)	1,00	30
5	09 14 10 091 90	O-Ring NBR 70 26,5 x 1,72 mm -	1,00	2
1	90 28 22 311 00-46	Auslauf für Waschtisch Stand 167 mm, 5,7 l/min. - Champagne gebürstet (22kt Gold)	1,00	30