

36 607 705 Produktversion bis 14.10.2020



- Rosette 60 x 60 mm
- ohne Kennzeichnung
- Oberteil mit ablängbarer Spindel und Hülse

	Dark Platinum gebürstet	36 607 705-99
	Chrom	36 607 705-00
	Platin gebürstet	36 607 705-06
	Dark Brass matt	36 607 705-16
	Dark Bronze matt	36 607 705-17
	Dark Chrome	36 607 705-19
	Messing gebürstet (23kt Gold)	36 607 705-28
	Champagne gebürstet (22kt Gold)	36 607 705-46
	Champagne (22kt Gold)	36 607 705-47

Benötigtes Zubehör

- UP-Ventil 1/2" -** 35 607 970 90
- Min. Einbautiefe 105 mm
 - Max. Einbautiefe 150 mm



36 607 705 Produktversion bis 14.10.2020

mm [inches]



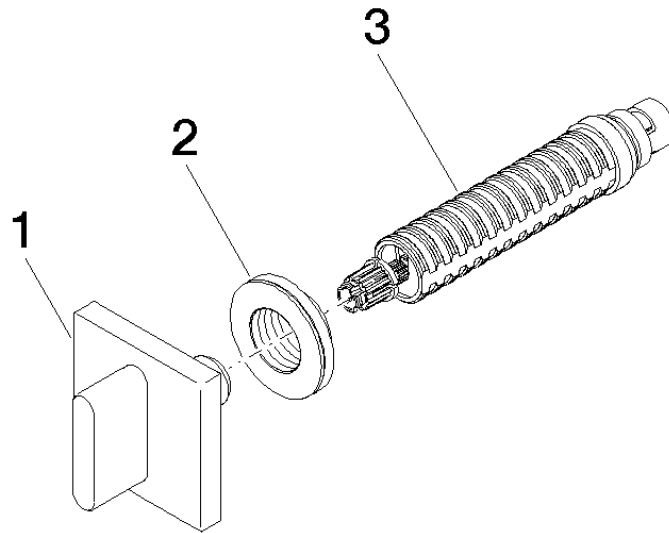
Codes & Standards

ASME A112.18.1	cUPC	DIN 4109	EN 1111
EN 200	ISO 3822	Scottish Water Byelaws	UK Water Supply Regulations

Ü-Zeichen

Zertifikate

WRAS_2011	DVGW_DW-6501DN0	DVGW_DW-6512DN0	LGA_29	WRAS_2010
LGA_29	IAPMO_4976 (



Ersatzteilstückliste

Nr.	Artikelnummer	Benennung	Verbaumenge	Lieferzeit
1	90 20 70 051 01-99	Griff für Unterputz Wand Neutral oval pur 60 x 60 x 40 mm - Dark Platinum gebürstet	1,00	20
3	90 90 03 143 00 90	Oberteil , rechtsschließend 1/2" -	1,00	2
2	09 21 02 108 90	Hülse Ø 43,1 x 13 mm -	1,00	60