

28 504 670 Produktversion bis 30.06.2015



- Ausladung 180-210 mm
- Kugelgelenk 30° schwenkbar
- PURIFY RAIN, Durchfluss max. 7 l/min (bei 3 Bar)
- mit Antikalk-System
- Brausekopf Ø 100 mm
- Rosette 60 x 60 mm
- Anschluss 1/2"
- Funktion ab: 6 l/min

	Platin gebürstet	28 504 670-06
	Chrom	28 504 670-00
	Platin	28 504 670-08
	Dark Brass matt	28 504 670-16
	Dark Bronze matt	28 504 670-17
	Dark Chrome	28 504 670-19
	Light Gold gebürstet	28 504 670-27
	Messing gebürstet (23kt Gold)	28 504 670-28
	Schwarz matt	28 504 670-33
	Bronze gebürstet	28 504 670-42
	Champagne gebürstet (22kt Gold)	28 504 670-46
	Champagne (22kt Gold)	28 504 670-47
	Cyprum	28 504 670-49
	Chrom gebürstet	28 504 670-93
	Dark Platinum gebürstet	28 504 670-99

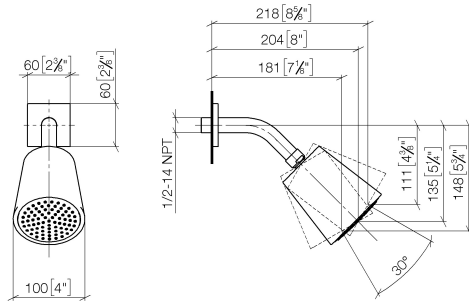
Empfohlenes Zubehör

- UP-Wandwinkel -** 35 085 970 90
- Min. Einbautiefe 90 mm
 - Max. Einbautiefe 163 mm

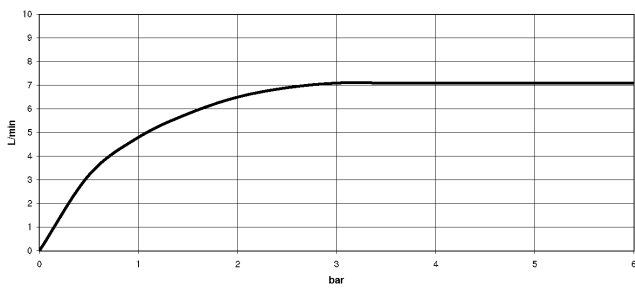


28 504 670 Produktversion bis 30.06.2015

mm [inches]



Durchflussdiagramm



Codes & Standards

DIN 4109

ISO 3822

Ü-Zeichen



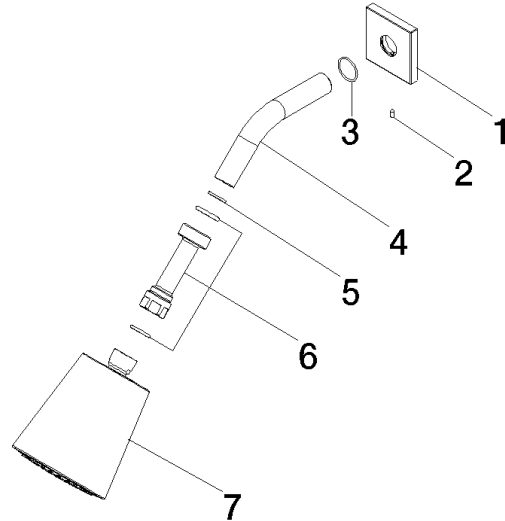
Kopfbrause - Platin gebürstet

SERIENSPEZIFISC

28 504 670 Produktversion bis 30.06.2015

Zertifikate

LGA_19



Ersatzteilstückliste

Nr.	Artikelnummer	Benennung	Verbaumenge	Lieferzeit
2	09 31 11 048 90	Befestigung Gewindestift mit Innensechskant mit Spitze M4 x 8 mm -	1,00	2
5	90 14 20 002 00 90	Dichtung Vf 3110, 18,5 x 12,0 x 2,0 mm -	1,00	2
4	09 11 03 011-06	Anschluss 140 x 65 x 21 mm - Platin gebürstet	1,00	10
3	90 14 10 026 00 90	O-Ring 20,5 x 3,5 mm -	1,00	2
1	09 27 98 003-06	Rosette 60 x 60 x 9 x Ø 24 mm - Platin gebürstet	1,00	10
6	90 24 05 017 00 90	Nippel	1,00	-
Ersatzteil nicht mehr bestellbar, bitte bestellen Sie den Nachfolgeartikel				
7	90 12 05 054 01-06	Brause Kopfbrause Ø 141 x 178 mm - Platin gebürstet	1,00	10